



上海浦东智能照明联合会团体标准

T/SILA 011—2023

微波雷达传感技术室内照明应用规范

Specification for indoor lighting applications for microwave radar sensing technology

2023-03-30 发布

2023-03-30 实施

目 次

前言	II
1 范围	1
2 规范性引用文件	1
3 术语和定义	1
4 一般要求	2
5 应用要求	3
5.1 一般规定	3
5.2 接口定义	3
5.3 联动控制	4
5.4 组网控制	5
5.5 传感器融合	5
5.6 传感器功能拓展	5
6 设计要求	5
6.1 感应距离	5
6.2 延时时间	5
6.3 响应时间	5
6.4 光敏	5
6.5 电源纹波要求	5
6.6 使用寿命	5
6.7 抗干扰设计	5
6.8 指示灯要求	6
7 安装调试	6
7.1 一般规定	6
7.2 安装	6
7.3 调试	6
8 验收	7
参考文献	8

前 言

本文件按照GB/T 1.1—2020《标准化工作导则 第1部分：标准化文件的结构和起草规则》的规定起草。

本文件由上海浦东智能照明联合会（SILA）制定发布，版权归 SILA所有，未经 SILA许可不得随意复制，任何单位或个人引用本标准的内容需指明标准的标准号。

请注意本文件的某些内容可能涉及专利。本文件的发布机构不承担识别专利的责任。

本文件由上海浦东智能照明联合会提出并归口。

本文件起草单位：上海浦东智能照明联合会、深圳迈睿智能科技有限公司、隔空（上海）智能科技有限公司、北京富奥星电子技术有限公司、佛山电器照明股份有限公司、上海镭芯微电子股份有限公司、横店集团得邦照明股份有限公司、上海时代之光照明电器检测有限公司、上海屹店智能科技有限公司、极睿微电子（厦门）有限公司、广东奥莱敏控技术有限公司、杭州易姆讯科技有限公司、上海顺舟智能科技有限公司、宁波赛耐比光电科技有限公司、广州易而达科技股份有限公司、惠州市元盛科技有限公司、利尔达科技集团股份有限公司、北京雷驰瑞泰科技有限公司、深圳市万佳安物联科技股份有限公司、厦门旷时科技有限公司、艾欧创想智能科技(武汉)有限公司、深圳市易探科技有限公司、深圳市紫光照明技术股份有限公司、广东德赛矽镨技术有限公司、欧智通科技股份有限公司、青岛东软载波智能电子有限公司、朗宽半导体有限公司、深圳觅感科技有限公司、深圳微自然创新科技有限公司。

本文件主要起草人：赵娟、何德宽、余观忠、王秀琴、刘洪源、代照亮、齐佳楠、李金林、王彪、杨守军、庄晓波、张海斌、卢建波、王志磊、贾富利、蔡丽君、周焯、吴春华、安波、徐成发、许明、李棠、李怀琼、周清波、宋哲、雷洺、刘耀义、马小平、夏纯全、赵亚辉、黄志远、谢毅、洪艳君。

微波雷达传感技术室内照明应用规范

1 范围

本文件规定了室内照明中微波雷达传感的一般要求、应用要求、设计要求、安装调试及验收要求。本文件适用于新建、扩建和改建的室内智能照明工程。

2 规范性引用文件

下列文件中的内容通过文中的规范性引用而构成本文件必不可少的条款。其中，注日期的引用文件，仅该日期对应的版本适用于本文件；不注日期的引用文件，其最新版本（包括所有的修改单）适用于本文件。

GB/T 15092.1—2020 器具开关 第1部分：通用要求

GB/T 15092.102—2020 器具开关第1-2部分：电子开关要求

GB 17625.1 电磁兼容 限值 谐波电流发射限值（设备每相输入电流 $\leq 16\text{A}$ ）

GB/T 17743 电气照明和类似设备的无线电骚扰特性的限值和测量方法

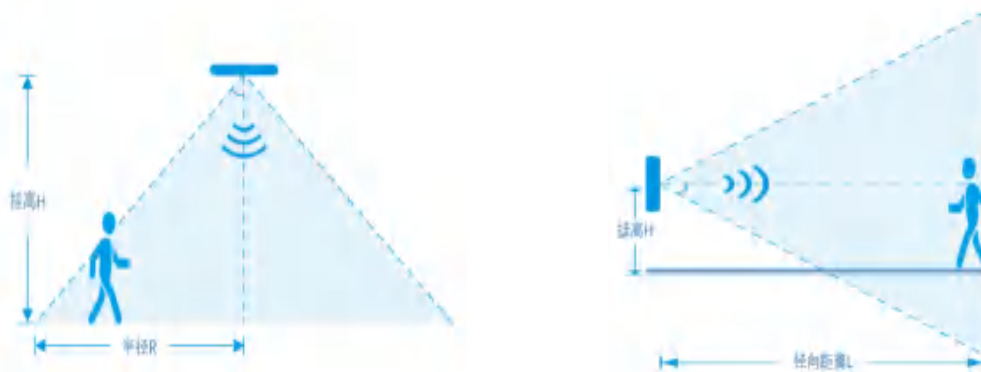
3 术语和定义

下列术语和定义适用于本文件。

3.1

感应范围 detection area

规定安装高度、安装方式、人员身高体重及运动速度下，人员正对传感器，触发传感的最大半径或径向距离，如图1及图2。



人体移动检测（吸顶安装）

人体移动检测（壁挂安装）

图1 人体移动检测

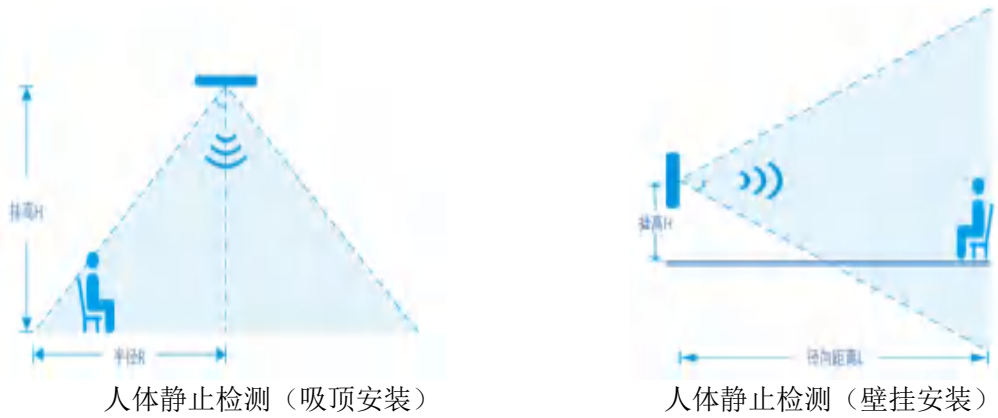


图2 人体静止检测

3.2

延时时间 hold time

检测到无人后的延时时间。

3.3

移动感应 motion detecting

移动感应指能检测到人体走动、跑动、挥手等速度在大于0.3 m/s，肢体移动幅度超过10 cm的动作。

3.4

微动感应 minor motion detecting

微动感应能检测到写字、摇头、手指摆动等移动距离不超过10 cm的动作。

3.5

存在感应 presence detecting

存在感应能检测到人体呼吸及心跳时产生的胸腹腔扩张等不超过2 cm的动作。

3.6

独立式微波雷达传感器 standalone microwave sensor

可单独安装的微波雷达传感器。

3.7

内置式微波雷达传感组件 built-in microwave sensor module

可内置于其他装置内的微波雷达传感器及微波雷达模块。

3.8

轨迹传感 track sensing

能判断人员的位置及移动轨迹。

3.9

姿态传感 posture sensing

能检测人的活动状态、姿势，如：跌倒、站立、坐下等。

3.10

分组 grouping

在同一个物联网内，对物联网节点设备所进行的逻辑组别划分。

3.11

分区 partition

在同一个物联网内，对物联网节点设备所进行的空间划分。

4 一般要求

4.1 微波雷达传感器是家居、办公等室内智能照明系统的主要传感组成部分，安全要求应符合 GB/T 15092.1—2020，GB/T 15092.102—2020 的要求，电磁兼容要求应符合 GB/T 17743、GB 17625.1 的要求。

4.2 微波传感的设计和选型，应充分考虑对周围人、设备及环境的影响，不带来干扰及危害。

5 应用要求

5.1 一般规定

5.1.1 供电方式

供电方式可分为电池供电、DC供电和AC供电。

5.1.2 工作电压

工作电压依据供电方式不同，要求如下：

- a) 国际化电池供电时，工作电压范围为 2.5 V~6 V；
- b) DC 供电时，工作电压范围为 3.3 V~12 V；
- c) AC 供电时，工作电压范围为 198 V~235.4 V。

5.1.3 工作电流

工作电流应满足如下要求：

- a) 电池供电时，工作电流应 \leq 1 mA；
- b) DC 供电时，工作电流应 \leq 100 mA。

5.1.4 平均功耗

微波雷达传感器的平均功耗应满足如下要求：

- a) 针对 AC 供电，微波雷达传感器的平均功耗应不超过 0.5 W；
- b) 针对电池供电和 DC 供电的应用，微波雷达传感器的功耗根据 5.1.2 和 5.1.3 进行推算，不单独约定雷达平均功耗。

5.2 接口定义

5.2.1 内置式微波雷达传感组件

5.2.1.1 内置式微波雷达模块

可通过插针、排线或邮票孔等形式与终端设备物理连接，基本接口信号应包含 VCC、GND 和 OUT 输出，可支持串口通信，可包含若干 I/O 电平控制信号。如图 3。

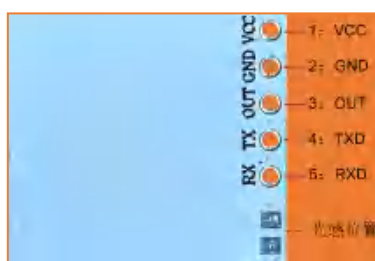


图3 微波雷达模块接口定义示意图

VCC 为供电输入端口，其工作电压及电流应满足 5.1.2 和 5.1.3 的要求。

GND 为接地端口，应与终端产品的参考地做好物理连接。

OUT 为感应输出端口，应支持 I/O 电平或 PWM 输出，I/O 和 PWM 的电平电压为 3.3 V 或 5 V，PWM 频率 4 kHz，0% ~ 100%可调。

TXD 和 RXD 为串口通信端口，可通过该端口来配置微波雷达模块的感应模式、感应距离、延迟时间和光敏参数等。

针对无串口资源的微波雷达模块，可将 TXD 和 RXD 端口当作普通 I/O 口，或增加其他 I/O 口来调节感应距离和延迟时间等参数。

5.2.1.2 内置式微波雷达传感器

L 和 N 为输入端，N 和 L' 为输出控制端，若微波雷达感应器为 AC 供电，则 N 为零线，L 和 L' 为火线；若微波雷达感应器为 DC 供电，则 N 为地线，L 和 L' 为直流正电压。如图 4。参数设置可通过拨码开关、电位器等调节。

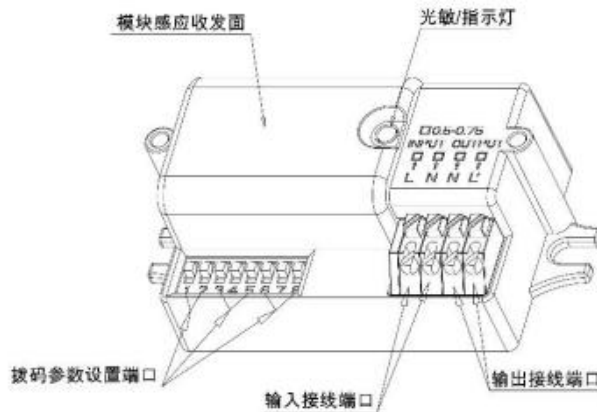


图4 内置式微波雷达传感器

5.2.2 独立式雷达感应器接口定义

独立式雷达传感器是指独立安装的微波雷达传感器，图 5 为一个典型的独立式微波雷达感应器示意图，其基本接口定义如下：

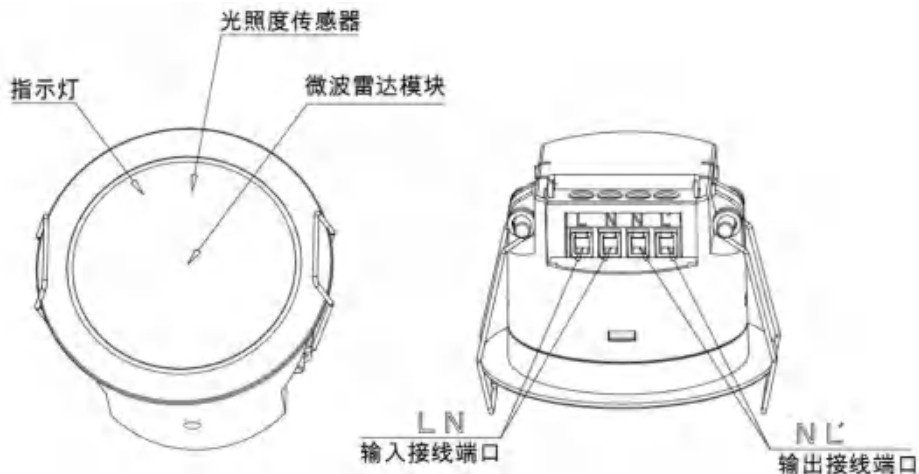


图5 微波雷达感应器

说明：

L N — 输入接线端口；

N L' — 输出接线端口。

注：若雷达感应器为AC供电，则N为零线，L和L' 为火线；若雷达感应器为DC供电，则N为地线，L和L' 为直流正电压；可包含拨码开关、485、DALI、红外遥控、蓝牙或ZigBee中的一种或几种，用来配置微波雷达传感器的感应模式、感应距离、延迟时间和光敏参数等。

5.3 联动控制

微波雷达传感器支持联动控制，可为联动控制提供必要的接口。

5.4 组网控制

微波雷达传感器应可通过2.4 GHz、蓝牙mesh、ZigBee或有线控制等方式进行组网；

组网完成后可通过网络中的设备或网关实现对网络中每个包含微波雷达传感器的设备进行独立控制、分区控制或分组控制，同时亦可进行参数调整；

微波雷达传感器进行组网控制时应优化相关配置参数以避免相互干扰。

5.5 传感器融合

微波雷达传感器可与光敏、红外、温湿度等其他传感器融合使用。

5.6 传感器功能拓展

对于有条件的，可拓展微波雷达传感器的轨迹传感、姿态传感功能。

6 设计要求

6.1 感应距离

不同使用场景对雷达传感器的探测距离要求不一样，本标准不规定雷达传感器的具体感应距离，仅对空旷环境的感应距离及雷达感应距离一致性做相应约定，具体如下：

a) 空旷环境感应距离

雷达传感器的实际感应距离与使用环境的空旷程度强相关，因此雷达传感器除明确用户使用场景的感应距离外，宜增加空旷环境下的雷达感应距离，此处的空旷环境是指长宽高大于雷达探测范围且基本没有障碍物的物理空间。

b) 感应距离一致性

在测试条件不变情况下，同一样品多次重复测试的感应距离偏差不应超过平均值的 $\pm 15\%$ 。

6.2 延时时间

雷达传感器的延迟时间可通过档位调节，本规范不对延迟时间的长短及可调档位数做明确规定，延迟时间误差不应超过标称值的 $\pm 20\%$ 。

6.3 响应时间

微波雷达传感器在参考目标进入探测范围内时，应在0.5 s内产生感应输出。

6.4 光敏

光敏用来实时检测环境照度，仅当环境照度低于光敏阈值后再启动雷达感应功能。

6.5 电源纹波要求

电源纹波是影响雷达传感器感应性能和功能的重要因素，微波雷达传感器要求供电电源的纹波小于100 mV。

6.6 使用寿命

内置式微波雷达传感器的使用寿命应不低于配套灯具的规定寿命，独立式微波雷达传感器使用寿命不低于5万小时。

6.7 抗干扰设计

6.7.1 互相干扰

密集安装情况下，各微波雷达传感器间可能存在相互干扰，在安装间距不低于1.5 m时，微波雷达传感器应确保不相互干扰。

6.7.2 其他无线通讯干扰

指蓝牙mesh、Wi-Fi、ZigBee、RF射频等无线信号互相干扰，微波雷达不应与其他无线通讯信号产生相互干扰。可参考灯具的电磁兼容标准。

6.8 指示灯要求

独立式微波雷达传感器宜包含指示灯功能，内置式微波雷达传感组件对指示灯不做要求。

7 安装调试

7.1 一般规定

7.1.1 微波雷达传感器安装应避免金属屏蔽、运动信号及无线信号干扰。

7.1.2 配合物联网系统的传感器，一条总线或一个系统中的传感器数量不应超过厂家规定值。

7.2 安装

7.2.1 安装后感应面不可歪斜，避免各方向感应范围不一致。

7.2.2 应远离金属板、混凝土墙、横梁，避开线条灯、吊装面板灯等灯具安装区域，以避免遮挡微波信号。

7.2.3 应远离排风口、出风口、下水管道；应避免传感器周边有长期震动设备或者移动物体，震动信号将被视为移动信号触发感应。

7.2.4 传感器宜远离交换机、路由器等无线设备，安装间隔至少 0.5 m，以避免无线电干扰。

7.2.5 安装具有存在感应功能的传感器时，需充分考虑人员的动线，传感器感应装在人员活动区域，且避免安装于人员背后。

7.3 调试

7.3.1 移动感应测试：以传感器表面为中心，在感应范围外，从八个方向向中心点移动靠近，正常行走速度 0.3 m/s ~ 3.0 m/s，微波雷达传感触发，人离开后微波雷达无误触发，表示测试成功。见图 6 和图 7。

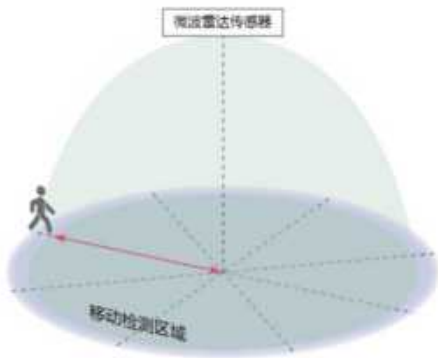


图6 吸顶安装移动感应距离测试

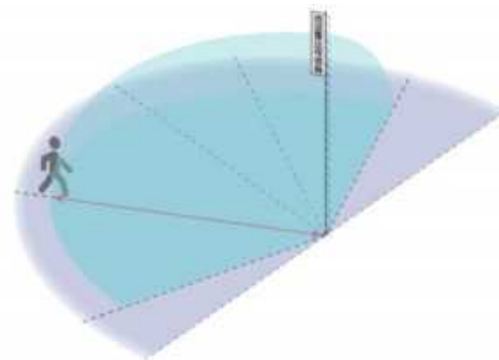


图7 壁挂安装移动感应距离测试

7.3.2 存在感应测试：以传感器表面为中心，在感应范围外，从八个方向向传感器移动靠近，传感器触发后保持静止，分别以人面向、侧对、背对传感器，微波雷达保持有人信号输出，人离开后微波雷达无误触发，表示测试成功。见图 8。

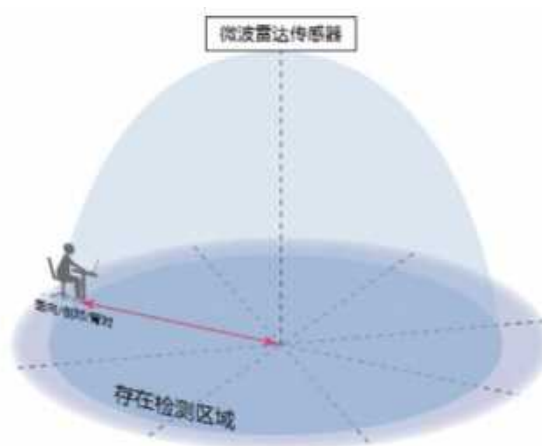


图 8 存在感应距离测试

8 验收

8.1 微波传感器进场时应核查产品合格证和检验报告，并应进行现场抽检。

8.2 设备调试合格后，施工单位应向建设单位提出申请验收，申请验收应提供下列文件资料：

- a) 竣工验收申请报告；
- b) 检验报告和出厂合格证；
- c) 微波雷达传感器的使用维护说明书；
- d) 微波雷达传感器的调试报告。

8.3 微波雷达传感器的感应距离、系统功能应符合设计要求。

参 考 文 献

- [1] GB/T 18595 一般照明用设备电磁兼容抗扰度要求
 - [2] GB/T 20145 灯和灯系统的光生物安全性
 - [3] GB/T 24824 普通照明用LED模块测试方法
 - [4] GB/T 24826 普通照明用LED和LED模块术语和定义
 - [5] GB 24906 普通照明用50V以上自镇流LED灯安全要求
 - [6] GB/T 24908—2014 普通照明用非定向自镇流LED灯 性能要求
 - [7] GB/T 31112 普通照明用非定向自镇流LED灯规格分类
 - [8] 微功率(短距离)无线电设备的技术要求
 - [9] 中华人民共和国无线电管理条例
-